

MANUEL D'UTILISATION

(F) France

PERCHE BEKY
Une pulvérisation maîtrisée, en toute sécurité.



Des styles différents,
mais un même objectif :
Diminuer le nombre d'accidents.
NE PRENEZ PLUS DE RISQUE.





Consignes de sécurité

Lire attentivement ces consignes de sécurité avant la première utilisation de l'appareil et les respecter. Conserver ces consignes de sécurité pour une utilisation ultérieure ou un éventuel repreneur de votre matériel.

- Avant la mise en route de l'appareil, lire les instructions de service et respecter tout particulièrement les consignes de sécurité.
- Afin d'assurer un fonctionnement sans danger, observez les avertissements et consignes placés sur les appareils.
- En plus des consignes figurants dans ce mode d'emploi, les règles générales de sécurité et de prévention des accidents imposées par la loi doivent être respectées.

Maintenance

- Avant le nettoyage, la maintenance de l'appareil et le changement des pièces, l'appareil doit être mis hors service et débranché.
- Les maintenances doivent être uniquement effectuées par des services d'assistance aux clients autorisés ou par des spécialistes.
- Respecter le contrôle de la sécurité selon les directives en vigueur localement pour les appareils d'utilisation professionnelle modifiables sur site.

Accessoires et pièces de rechange

- Utiliser uniquement des accessoires et des pièces de rechange autorisés par le fabricant. Des accessoires et des pièces de rechange d'origine garantissent un fonctionnement sûr et parfait de l'appareil.



Raccordement électrique

- La tension indiquée sur la plaque signalétique de l'appareil doit correspondre à celle de la prise.
- Classe de protection 1 - Brancher les appareils uniquement aux sources d'électricité dûment mises à la terre et s'assurer que le disjoncteur est protégé par un *différentiel* de 30mA.
- Vérifier avant chaque utilisation que le câble et la fiche mâle ne sont pas défectueux. Un câble d'alimentation endommagé doit immédiatement être remplacé par le service après-vente ou un électricien agréé.
- Utiliser la ligne d'accès au réseau prescrite par le fabricant, cela est aussi valable en cas du remplacement de la ligne.
- L'appareil doit uniquement être raccordé à un branchement électrique mis en service par un électricien conformément à la norme IEC 60364-1.
- Dans les pièces humides, telles que les salles de bain, exploiter l'appareil uniquement s'il est raccordé à une prise munie d'un disjoncteur de protection FI placé en amont.
- Ne pas saisir la fiche secteur ni la prise de courant avec des mains humides.
- Veiller à ne pas abîmer ni endommager le câble d'alimentation ni le câble de rallonge en roulant dessus, en les coinçant ni en tirant violemment dessus. Protéger le câble d'alimentation contre la chaleur, l'huile et les arêtes tranchantes.
- Des rallonges non adaptées peuvent présenter des risques. Utiliser uniquement un câble de rallonge doté d'une protection anti-éclaboussures et d'une section d'au moins 3 x 1 mm².
- Le raccord entre la fiche électrique et le câble de rallonge ne doit jamais se trouver dans l'eau.
- En cas de remplacement des raccords du câble d'alimentation ou de la rallonge, s'assurer que la protection anti-éclaboussures et la résistance mécanique ne sont pas compromises.
- L'appareil ne peut pas être nettoyé à l'eau avec un flexible ou au jet haute pression s'il est connecté au secteur (danger de court-circuit ou autres dégâts).



Application

- Contrôler l'état de l'appareil et de l'accessoire avant de l'utiliser. Ne pas utiliser l'appareil si son état n'est pas irréprochable. Contrôler en particulier le câble d'alimentation secteur.
- Remplacer immédiatement tout flexible endommagé. N'utiliser qu'un flexible recommandé par le fabricant.
- Ne jamais remplir le réservoir de liquides contenant des solvants ou d'acides non dilués (tels que détergents, essence, diluants pour peinture et acétone), car ceux-ci attaquent les matériaux constituant l'appareil.
- Si l'appareil est utilisé dans des zones de danger (par exemple des stations essence ou lignes à haute tension ou lignes électriques), il faut tenir compte des consignes de sécurité correspondantes. Il est interdit d'exploiter l'appareil dans un environnement présentant des risques d'explosion ou d'électrocution.
- L'appareil doit reposer sur un sol stable.
- Il existe un risque d'électrocution !
- Le carbone est conducteur en électricité, tenez-vous éloigné des lignes (20 mètres).
- Ne jamais mettre la main à courte distance du jet, ni diriger celui-ci sur des personnes, enfants ou des animaux.
- Ne pas pulvériser sur des objets contenant des substances toxiques (par exemple de l'amiante) sans avoir les protections de circonstance (tenue et respiratoire).
- Ne pas utiliser l'appareil dans des piscines qui contiennent de l'eau.
- Attention lors du nettoyage des murs avec prises électriques.
- N'exploiter ou ne stocker l'appareil que conformément à la description ou à l'illustration !

Nettoyage d'appareils électriques

– L'appareil ne doit pas être utilisé pour le nettoyage d'appareils électriques, tels par exemple : four, hotte d'aspiration, four à micro-ondes, téléviseur, lampe, sèche cheveux, chauffage électrique, etc.

Utilisation

– Utiliser l'appareil de façon conforme. Il doit prendre en considération les données locales et lors du maniement de l'appareil, il doit prendre garde aux tierces personnes et animaux, et en particulier aux enfants.

– L'appareil doit uniquement être utilisé par des spécialistes qui sont instruits dans la manœuvre ou par des personnes qui peuvent justifier leur aptitude d'utilisation et qui sont explicitement mandatées pour l'utilisation.

- Le carbone est conducteur en électricité, tenez-vous éloigné des lignes (20 mètres).

– Ne jamais laisser l'appareil sans surveillance lorsqu'il est en marche.

– Cet appareil n'est pas destiné à être utilisé par des personnes (y compris des enfants) avec des capacités physiques, sensorielles ou mentales réduites ou manquant d'expérience et/ou de connaissances, sauf si ces mêmes personnes sont sous la supervision d'une personne responsable de leur sécurité ou ont été formées quand à l'utilisation de l'appareil.

– Les enfants doivent être surveillés pour s'assurer qu'ils ne jouent pas avec l'appareil.

Transport

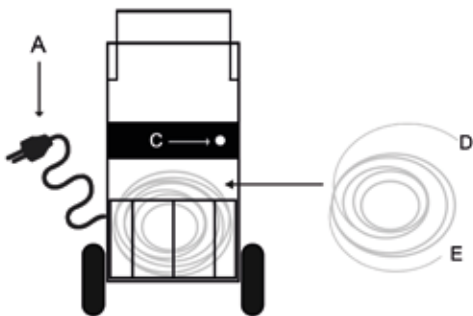
– Pendant le transport, couper l'appareil et le fixer fiablement.

– Protéger l'appareil de la pluie. Ne pas l'entreposer à l'extérieur et le tenir hors gel.

Connexion secteur

MANUEL D'UTILISATION

- Brancher la prise (A) sur le secteur (B) - 220V 16A - 50 Hz en France.
- Connecter une extrémité du tuyau (D) dans le connecteur (C) du chariot.
- Connecter une extrémité du tuyau (E) dans le connecteur (H) ou (I).
- Placer les tuyaux (F) crépine et retour produit dans votre bidon (G) de traitement.
- Appuyer sur le bouton (J) pour déclencher la pulvérisation.
- Appuyer sur le bouton (J) pour arrêter la pulvérisation.

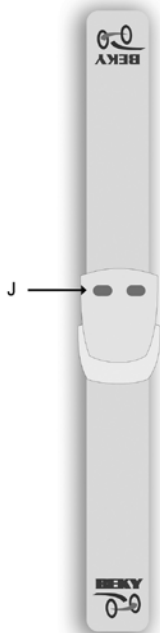
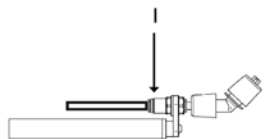
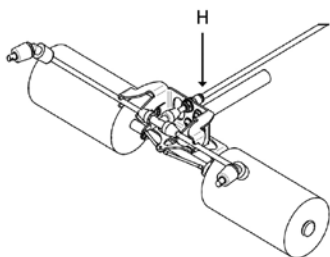
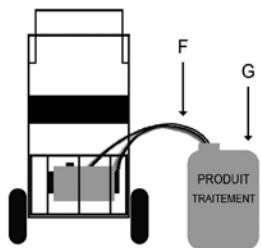


Monophasée de 220V

Tension Alternative - 50 Hz en France

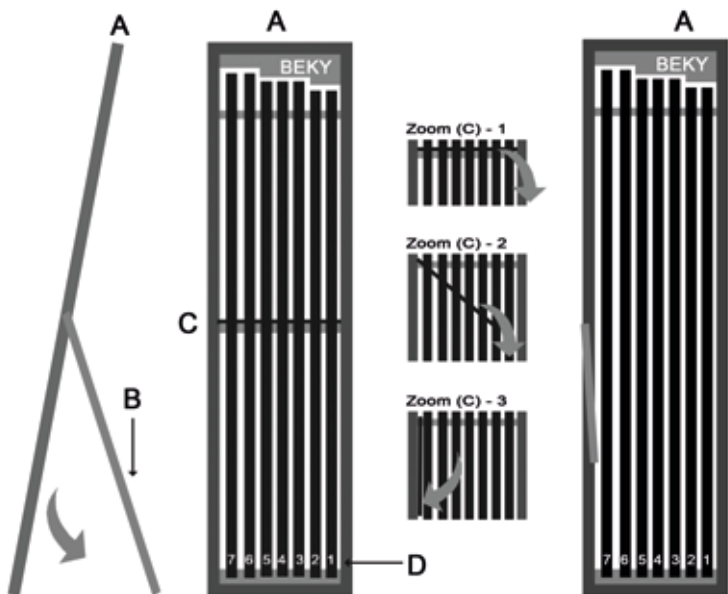
Protégé par un dispositif 16A (fusible interdit)

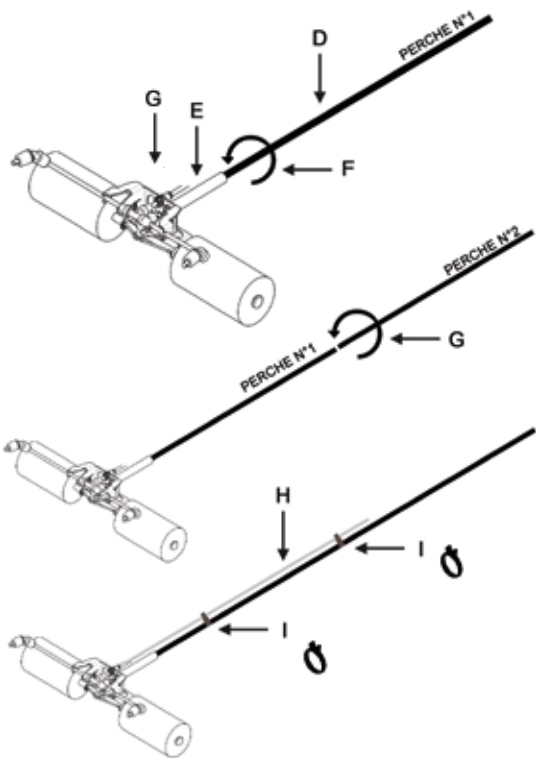
La prise doit être raccordée à une protection différentielle de 30mA



Emboitements

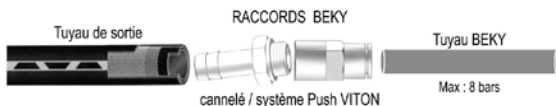
- Sortir le pied (B) du coffre (A) pour le maintenir à l'horizontal
- Abaisser la barre de sécurité (C) afin d'utiliser les perches
- Utiliser la perche n°1 (D) puis l'insérer dans la tête BEKY (E)
- Effectuer 2 à 4 rotations (F) afin de les auto-bloquer
- Effectuer les rotations (G) avec les autres perches afin de la prolonger
- Insérer le tuyau (H) dans les attaches (I)





Raccordements

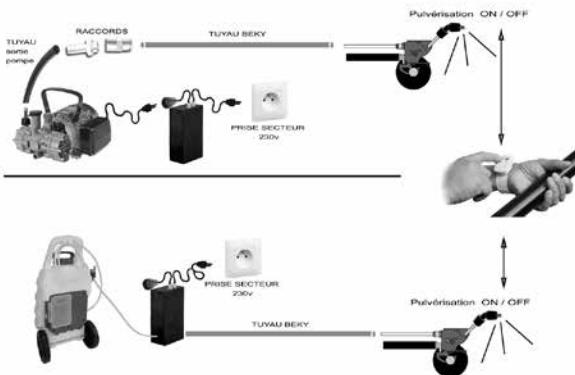
Pompe



Pulvérisateur



Schémas de raccordements



Déplacements / Sécurité

Tendre le bras ou faire glisser la perche, pour la déplacer à la verticale.
Faire pivoter avec le poignet pour déplacer la tête BEKY.



ATTENTION

Aux lignes à **HAUTE TENSION**

LE CARBONE EST CONDUCTEUR
EN ÉLECTRICITÉ

Sous les lignes,



prudence, restez à distance.



DANGER
ÉLECTRIQUE



NE PAS UTILISER
EN CAS
D'ORAGE



DANGER DE MORT
RISQUE
D'ÉLECTROCUTION

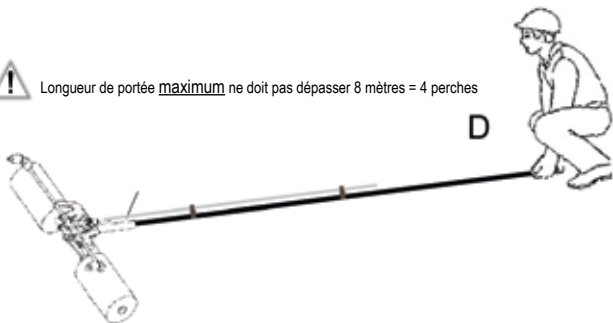
DANGER DE MORT

Positionnez la perche

- Positionner le coffre (A) sur son pied (B) en retrait de la pente de la toiture (C)
- Emboîter les perches n°1, n°2, n°3 et n°4
- Porter et poser la tête BEKY (D) sur le support à traiter (C)
- Tournez votre poignet (E) pour diriger la tête sur le support
- Appuyer sur le bouton (F) pour déclencher la pulvérisation
- Appuyer sur le bouton (F) pour arrêter la pulvérisation.
- S'assurer du bon serrage en distinguant le poinçon (G) après le serrage de la vis



Longueur de portée maximum ne doit pas dépasser 8 mètres = 4 perches





**NE PAS UTILISER
EN-DESSOUS
DES LIGNES
ÉLECTRIQUES**

Ne pas utiliser la nuit afin de conserver une vision optimale de l'environnement



Suivre attentivement l'outil sur la surface

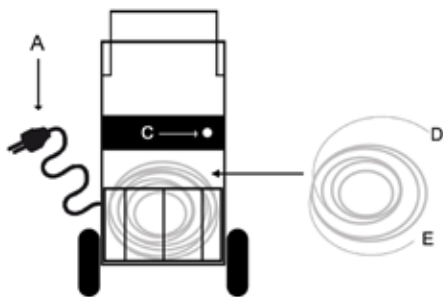


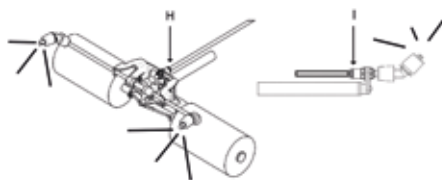
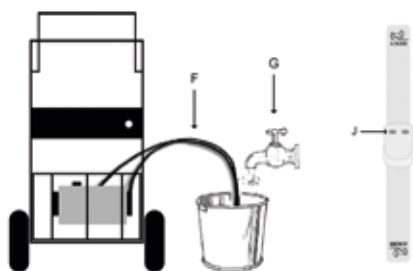
Ne laissez pas l'outil seul en suspension sur une surface

Le rinçage / nettoyage

- Brancher la prise (A) sur le secteur (B) - 220V 16A - 50 Hz en France
- Connecter une extrémité du tuyau (D) dans le connecteur (C) du chariot
- Connecter une extrémité (E) dans le connecteur (H) ou (I)
- Placer les tuyaux (F) crépine et retour pour un rinçage (G) de 3 à 5 minutes
- Appuyer sur le bouton (J) pour déclencher le rinçage
- Appuyer sur le bouton (J) pour arrêter le rinçage
- Purger vos tuyaux et tenir le matériel HORS GEL

Maintenir le matériel en sécurité, hors de portée des enfants !





PERCHE BEKY

Une pulvérisation maîtrisée, en toute sécurité.



www.perchebeky.com

E-Mail : contact@perchebeky.com